

第48回全国デイ・ケア研究大会 2024 in 札幌・北海道

2024年6月28日（金）～6月29日（土）

道民活動振興センター「かでの2・7」

趣意書

企業・書籍展示

広告掲載（プログラム・抄録集、バナー広告、幕間スライド）

ご挨拶

謹啓 時下、貴社におかれましては、ますますご隆盛のこととお喜び申し上げます。

今般 2024 年度の第 48 回全国デイ・ケア研究大会 2024in 札幌・北海道を札幌市にて開催させていただくことになりました。つきましては以下の内容をご確認いただき、この趣旨にご賛同いただきますよう、皆様のご協力をお願いいたします。

団塊の世代が 75 歳を超える 2025 年、団塊ジュニア世代が 65 歳を迎える 2040 年。超高齢社会はさらに進展し、多くの課題が噴出します。政府は子どもへの政策や少子化対策を増税に頼らずに、多くの社会保障費を割り振ることを検討しています。社会保障費総額が抑えられるとすると、医療、介護へのしわ寄せは大きくなることが予想されます。

2025 年問題に対処するために、地域包括ケアシステムの構築が叫ばれ、地域ごとの実情に沿うシステム構築に努めてきました。今後は 2040 年に向けて変容する高齢化の課題に更なる対処が必要となります。

超高齢社会をしっかりと受け止めて乗り切るには、次の 3 つがポイントとなります。『社会的互助機能の推進』、元気な高齢者が自ら支え手となるシステムの構築です。『共生社会への移行』、障害者、認知症者、高齢者を温かい手で包摂するやさしいまちづくり。『健康寿命の延伸』、生きる期間の中で介護を必要とする期間をできるだけ短縮することです。また、在宅ベッドを病床化し、チームでかかわる個別包括的医療・ケアシステムの導入も今後検討されることになるでしょう。

2024 年度は介護報酬、医療報酬のダブル改定がありますが、かなり窮屈な中での割り振りが行われそうです。2024 年の大会テーマは『Be ambitious! 一步先へ デイケア再興 ～'24 年度同時改定を力に変えるために～』としました。超高齢社会という難局を切り抜けるには、強い志をもって前へ踏み出さねばなりません。明治という新時代に蝦夷地で大きな夢を抱く有為な若者に必要だった言霊は、今の難局を切り開くにも必要な Word となっています。

この大会では、互助・共生・健康寿命を礎としたうえでデイ・ケアの在り方をみんなで考えたいと思っております。診療報酬・介護報酬の同時改定を力に変える大きなうねりを札幌から発信できればと思っております。

本学会を開催するにあたり、その経費は参加者からの会費を主体に考えておりますが、必要経費を賄うには十分ではございません。本研究大会のプログラムを充実させ、高い成果を得るためには、各方面からのご支援をお願いせざるを得ない状況です。つきましては、本研究大会の趣旨にご賛同頂き、何卒宜しくご高配を賜りたくお願い申し上げます。なお、拠出頂きました協賛金・寄付金につきましては、各社に公表いただいで結構です。

本来ならば参上し、拝眉の上お願いすべきことではございますが、本書面を借りてご高配の程、衷心よりお願い申し上げます。

末筆ながら、貴社の益々のご発展を祈念申し上げます。

謹白

2023 年 12 月吉日

第 48 回全国デイ・ケア研究大会 2024 in 札幌・北海道

大会長 橋本 茂樹

医療法人溪仁会 札幌溪仁会リハビリテーション病院 院長



第48回全国デイ・ケア研究大会 2024 in 札幌・北海道 開催概要

1. 会議名称 第48回全国デイ・ケア研究大会 2024 in 札幌・北海道
<https://www.48daycare.com/>
2. 主催 一般社団法人 全国デイ・ケア協会
3. 大会長 橋本 茂樹 (医療法人溪仁会 札幌溪仁会リハビリテーション病院 院長)
4. テーマ Be ambitious! 一歩先へ
デイケア再興 ～'24年度同時改定を力に変えるために～
5. 会期 2024年6月28日(金)～6月29日(土)
6. 会場 道民活動振興センター「かでの2・7」
〒060-0002 札幌市中央区北2条西7丁目
7. 参加人数 520名(予定)
8. 会議の構成(予定) 学会長講演、特別講演、パネルディスカッション、口述発表、ポスター発表等
9. 事務局
■大会事務局
医療法人溪仁会 札幌溪仁会リハビリテーション病院
〒060-0010 札幌市中央区北10条西17丁目36-13
TEL: 011-640-7012 FAX: 011-640-5083

■運営事務局
株式会社 コンベンションリンクージ
〒060-0001 札幌市中央区北1条西2丁目1 札幌時計台ビル
TEL: 011-272-2151 FAX: 011-272-2152
E-mail: 48daycare-sapporo@c-linkage.co.jp

収支予算書

<収入の部>

(単位：円)

項目	数量	単価	金額	摘要
1 参加登録	520 名		6,040,000	
事前 会員	320 名	11,000	3,520,000	
事前 非会員	150 名	13,000	1,950,000	
当日 会員	20 名	13,000	260,000	
当日 非会員	20 名	15,000	300,000	
当日 抄録	10 名	1,000	10,000	
2 懇親会	120 名		960,000	
事前	100 名	8,000	800,000	
当日	20 名	8,000	160,000	
3 広告掲載			1,452,000	
裏表紙	1 件	110,000	110,000	
裏表紙の裏	1 件	110,000	110,000	
表紙の裏	1 件	88,000	88,000	
後付 1 頁	8 件	55,000	440,000	
後付 1/2 頁	16 件	33,000	528,000	
後付 1/3 頁	8 件	22,000	176,000	
4 企業展示出展			1,705,000	
企業展示	15 小間	110,000	1,650,000	
書籍展示	5 小間	11,000	55,000	
5 その他広告			880,000	
ウェブサイトバナー掲載	4 件	55,000	220,000	
幕間スライド掲載 (通常)	4 件	110,000	440,000	
幕間スライド掲載 (展示小間とのセット申込)	4 件	55,000	220,000	
6 寄付金			1,000,000	
その他企業・団体・病院	1 式	1,000,000	1,000,000	
7 補助金			1,500,000	
協会補助金	1 件	1,500,000	1,500,000	
合計			13,537,000	

<支出の部>

(単位：円)

項目	金額	摘要
1 事前準備費	4,700,000	
(1)事務局費	600,000	
(2)ホームページ作成費	1,100,000	
(3)演題・事前参加登録関連費	1,200,000	
(4)通信運搬費	50,000	
(5)プログラム・抄録集	1,650,000	
(6)その他	100,000	
2 当日運営費	6,522,000	
(1)会場関連費	600,000	
(2)機材・備品関連費	1,339,000	
(3)当日運営人件費	2,500,000	
(4)看板・展示関連費	1,750,000	
(5)料飲関係費	70,000	
(6)会議用備品・その他	263,000	
3 招請・接遇費	800,000	
4 関連行事費	760,000	
5 事後処理費	55,000	
6 業務委託費	700,000	
合計	13,537,000	

企業展示募集要項

1. 会期

- 【展示搬入・設営予定日】 2024年6月27日（木） 午後
- 【展示実施予定日】 2024年6月28日（金）・29日（土）
- 【展示搬出・撤去予定日】 2024年6月29日（土） 夕方

2. 会場

道民活動振興センター「かでの2・7」

3. 出展資格

第48回全国デイ・ケア研究大会2024 in 札幌・北海道の趣旨をご理解いただける医療・介護福祉関連の機器・薬品・試薬などの製造又はそれらを取り扱う企業・団体

4. 小間料金・仕様

基礎小間（W1800mm×D900mm×H2400mm）：110,000円/1小間（消費税込）

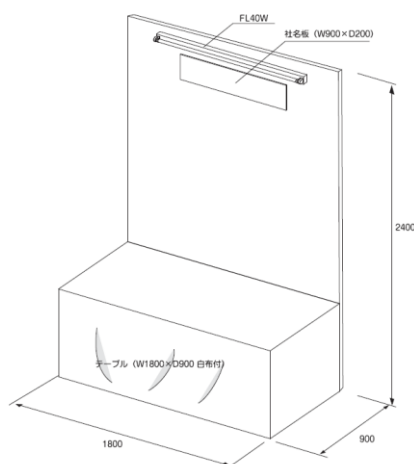
【基礎小間仕様】

- ・バックパネル：W1800mm×H2400mm（木軸パネル、下地ベニヤ材、紙貼り仕上げ）
- ※袖パネルは付きません。
- ・社名板：W900mm×H200mm（文字のみ、全角、スミ1色）
- ・FLライト1灯：40W
- ・展示用テーブル：W1800mm×D900mm（白布付）

【出展料に含まれるもの】

- ・展示の準備から終了までの現場管理諸費用
 - ・展示期間中及び設営・撤去時のスペース使用料
- ※ 社名板にロゴ掲載をご希望の場合は、別途料金となります。
- ※ 電気、コンセント、ごみ処理費用は、別途料金となります。

<小間イメージ（予定）>



5. 募集小間数

基礎小間：15 小間

6. 申込方法

運営事務局のメールアドレス(48daycare-sapporo@c-linkage.co.jp)宛に、協賛申込希望の旨をご連絡ください。協賛申込サイトをメールにてご案内させていただきます。

申込内容を確認後、追って請求書を郵送いたします。

7. 申込期限

2024 年 4 月 12 日 (金)

※予定小間数に達した場合は、期限前でも申込みを締め切ることもありますので、お早めにお申込みください。

※展示物等が本展示会の主旨にそぐわない場合、出展をお断りすることもあります。

8. 支払方法

出展者は申込み後、運営事務局より請求書を発行いたします。請求書発行日より 1 か月以内に請求書記載の所定の口座へお振込みください。また、銀行発行の振込控をもって当方の領収書にかえさせていただきます。

9. 小間の割当て

(1) 小間の割当ては出展物の種類、小間数・小間構成・実演の有無などを考慮し、申込締切後に本部事務局が決定し、各出展者へ通知いたします。出展者はこの割当てに対する異議申立てはできませんのでご了承ください。

(2) 出展者が主催者の承諾なく、小間の全部または一部の譲渡・交換を行うことはご遠慮ください。

10. 出展者へのご案内

開催の 1 ヶ月前までに小間割、搬入、装飾、管理等について詳細をご連絡いたします。付器・照明道具等のレンタルもこの時にご案内いたします。

11. 会場の管理

会場及び出展物の保全について、最善の保護と管理にあたりますが、天災、その他の不可抗力による事故、盗難、紛失、及び小間内における人的災害の発生については責任を負いません。

12. 出展の取り消し

申込書提出後の取消しは、原則として受けかねます。ただし、やむを得ない理由で出展の取消を希望される場合は文書にて事情を説明し、主催者の承認を受けてください。

13. 変更・中止

主催者は不可抗力またはやむを得ない事情により、会期・開催時間などを変更、または開催を中止する場合があります。中止の場合、出展料は返金いたしますが、それまでに要した主催者側の費用は、申込小間数に応じて出展者に分担していただきます。なお、出展者側でそれまでに要した費用は、各社のご負担となりますのでご了承ください。

14. その他

出展者に対しては第48回全国デイ・ケア研究大会2024 in 札幌・北海道の講演会場及び関連プログラムへの参加資格はございません。参加希望の方は、参加証をご購入ください。ただし、展示会場内への出展者の入場制限はありません。

15. お問い合わせ先

第48回全国デイ・ケア研究大会2024 in 札幌・北海道 運営事務局

株式会社コンベンションリンクージ内

TEL：011-272-2151 FAX：011-272-2152

E-mail：48daycare-sapporo@c-linkage.co.jp

16. 振込先口座

銀行名：北海道銀行

支店名：桑園支店（店番号：131）

口座種別：普通

口座番号：0056776

口座名義：第48回全国デイ・ケア研究大会 大会長 橋本 茂樹

口座カナ：ダイ48カゼンコゲイ ケアケンキョウカイ タカイチヨウ ハシモト シゲキ

※ お振込みの際の手数料は、御社にてご負担願います。

※ 銀行発行の振込控をもって当方の領収書にかえさせていただきます。

書籍展示要項

1. 会期

- 【展示搬入・設営予定日】 2024年6月27日（木） 午後
【展示実施予定日】 2024年6月28日（金）・29日（土）
【展示搬出・撤去予定日】 2024年6月29日（土） 夕方

2. 会場

道民活動振興センター「かでの2・7」

3. 仕様

テーブル：W1800mm×D900mm（白布付）

4. 出展料金

テーブル1本あたり11,000円（消費税込）

5. 別途請求品目

社名板スタンドが必要な場合はお知らせください。別途請求させていただきます。
※社名板は事務局指定文字のとなります。ロゴ掲載をご希望の場合は、別途料金となります。

6. 募集数

5小間（予定）

7. 申込方法

運営事務局のメールアドレス(48daycare-sapporo@c-linkage.co.jp)宛に、協賛申込希望の旨をご連絡ください。
協賛申込サイトをメールにてご案内させていただきます。
申込内容を確認後、追って請求書を郵送いたします。

8. 申込期限

2024年4月12日（金）

9. 支払方法

出展者は申込み後、運営事務局より請求書を発行いたします。請求書発行日より1か月以内に請求書に記載されている口座へお振込みください。また、銀行発行の振込控をもって当方の領収書にかえさせていただきます。

10. 小間の割当て

- 小間の割当ては小間数・小間構成などを考慮し、申込締切後に主催者が決定し、各出展者へ通知いたします。出展者はこの割当てに対する異議申立てはできませんのでご了承ください。
- 出展者が主催者の承諾なく、小間の全部または一部の譲渡・交換を行うことはご遠慮ください。

11. 出展者へのご案内

開催の1ヶ月前までに小間割、搬入、装飾、管理等について詳細をご連絡いたします。

12. 会場の管理

会場及び出展物の保全について、最善の保護と管理にあたりますが、天災、その他の不可抗力による事故、盗難、紛失、及び小間内における人的災害の発生については責任を負いません。

13. 出展の取り消し

申込書提出後の取消しは、原則として受けかねます。ただし、やむを得ない理由で出展の取消を希望される場合は文書にて事情を説明し、主催者の承認を受けてください。

14. 変更・中止

主催者は不可抗力またはやむを得ない事情により、会期・開催時間などを変更、または開催を中止する場合があります。中止の場合、出展料は返金いたしますが、それまでに要した主催者側の費用は、申込小間数に応じて出展者に分担していただきます。なお、出展者側でそれまでに要した費用は、各社のご負担となりますのでご了承ください。

15. その他

出展者に対しては第48回全国デイ・ケア研究大会2024 in 札幌・北海道の講演会場及び関連プログラムへの参加資格はございません。大会プログラムに参加希望の方は、参加証をご購入ください。ただし、展示会場内への出展者の入場制限はありません。

16. お問い合わせ先

第48回全国デイ・ケア研究大会2024 in 札幌・北海道 運営事務局
株式会社コンベンションリンクージ内
TEL：011-272-2151 FAX：011-272-2152
Email：48daycare-sapporo@c-linkage.co.jp

17. 振込先口座

銀行名：北海道銀行
支店名：桑園支店（店番号：131）
口座種別：普通
口座番号：0056776
口座名義：第48回全国デイ・ケア研究大会 大会長 橋本 茂樹
口座カナ：ダイ48カゼンコクデイクアケンキョウタイカイ タイカイヨウ バネト シギキ
※ お振込みの際の手数料は、御社にてご負担願います。
※ 銀行発行の振込控をもって当方の領収書にかえさせていただきます。

広告（プログラム・抄録集）募集要項

1. 広告掲載料

	種 類	掲載料（消費税込）	募集件数
1	表4（裏表紙・A4 1頁 カラー）	110,000 円	1
2	表3（裏表紙裏・A4 1頁 カラー）	110,000 円	1
3	表2（表紙裏・A4 1頁 カラー）	88,000 円	1
4	後付A（A4 1頁 モノクロ）	55,000 円	8
5	後付B（A4 1/2頁 モノクロ）	33,000 円	16
6	後付C（A4 1/3頁 モノクロ）	22,000 円	8

2. 媒体名

第48回全国デイ・ケア研究大会2024 in 札幌・北海道 プログラム・抄録集

3. 広告使用言語

日本語

4. 発行部数

520部

5. 配布対象

医師、看護師、薬剤師、理学療法士、作業療法士、言語聴覚士、管理栄養士、歯科衛生士、
ソーシャルワーカー等

6. 作成諸費用

印刷・編集費 1,650,000 円（消費税込）

7. 広告料目標金額

1,452,000 円（消費税込）

8. 広告原稿

データ（高画質PDF または JPEG）を郵送またはメール添付にて、運営事務局宛にお送りください。

9. 原稿提出期限

2024年4月24日（水）

10. 申込方法

運営事務局のメールアドレス(48daycare-sapporo@c-linkage.co.jp)宛に、協賛申込希望の旨をご連絡ください。
協賛申込サイトをメールにてご案内させていただきます。
申込内容を確認後、追って請求書を郵送いたします。

11. 申込期限

2024年4月12日（金）

12. 申込取り消し

申込後の取り消しは、原則としてできません。やむを得ず取り消される場合は、お支払い済みの広告料のご返金はいたしかねます。予めご了承ください。

13. 支払方法

申込書受領後、運営事務局より請求書をお送りさせていただきます。請求書発行日より1ヶ月以内に請求書記載の所定の口座へお振込みください。また、銀行発行の振込控をもって当方の領収書にかえさせていただきます。

14. 振込先口座

銀行名：北海道銀行

支店名：桑園支店（店番号：131）

口座種別：普通

口座番号：0056776

口座名義：第48回全国デイ・ケア研究大会 大会長 橋本 茂樹

口座カナ：ダイ48カゼンコケイ ケケンキョウタイカイ タカチヨウ ハシモ シゲキ

※ お振込みの際の手数料は、御社にてご負担願います。

※ 銀行発行の振込控をもって当方の領収書にかえさせていただきます。

15. お問い合わせ先

第48回全国デイ・ケア研究大会 2024 in 札幌・北海道 運営事務局

株式会社コンベンションリンクージ内

TEL：011-272-2151 FAX：011-272-2152

E-mail：48daycare-sapporo@c-linkage.co.jp

バナー広告募集要項

1. 掲載サイト

第 48 回全国デイ・ケア研究大会 2024 in 札幌・北海道ホームページ

<https://www.48daycare.com/>

2. 掲載期間

申込受付完了およびデータ受信後（随時）～WEB 閉鎖まで

3. 掲載仕様・広告料

種 類	掲載料（消費税込）	募集枠数
バナー広告 横 234×縦 60 ピクセル データ容量 2MB 以内	55,000 円	4

4. 作成諸費用

媒体製作費 1,100,000 円（消費税込）

5. バナー広告料目標金額

220,000 円（消費税込）

6. 広告原稿

バナーデータ（データは貴社にて作成をお願いします）、リンク先 URL はメールにて下記運営事務局までお送りください。掲載場所につきましては、本部事務局にご一任ください。

7. 広告原稿提出期限

2024 年 4 月 24 日（水）

8. 申込方法

運営事務局のメールアドレス(48daycare-sapporo@c-linkage.co.jp)宛に、協賛申込希望の旨をご連絡ください。

協賛申込サイトをメールにてご案内させていただきます。

申込内容を確認後、追って請求書を郵送いたします。

9. 申込期限

2024 年 4 月 12 日（金）

10. 申込取り消し

申込後の取り消しは、原則としてできません。やむを得ず取り消される場合は、お支払い済みの広告料のご返金はいたしかねます。予めご了承ください。

11. 支払方法

申込書受領後、運営事務局より請求書をお送りさせていただきます。請求書発行日より 1 ヶ月以内に請求書記載の所定の口座へお振込みください。また、銀行発行の振込控をもって当方の領収書にかえさせていただきます。

12. 振込先口座

銀行名：北海道銀行

支店名：桑園支店（店番号：131）

口座種別：普通

口座番号：0056776

口座名義：第48回全国デイ・ケア研究大会 大会長 橋本 茂樹

口座カナ：ダイ48カゼンコクデイクアケンキョウタイカイタイイヨウバシトシギキ

※ お振込みの際の手数料は、御社にてご負担願います。

※ 銀行発行の振込控をもって当方の領収書にかえさせていただきます。

13. お問合せ先

第48回全国デイ・ケア研究大会2024 in 札幌・北海道 運営事務局

株式会社コンベンションリンクージ内

TEL：011-272-2151 FAX：011-272-2152

E-mail：48daycare-sapporo@c-linkage.co.jp

幕間スライド 募集要項

1. 広告媒体名
第48回全国デイ・ケア研究大会2024 in 札幌・北海道 幕間広告スライド

2. 告知期間
6月28日（金）～29日（土）

3. 掲載要領・広告料

掲載要領	申込区分	掲載料（消費税込）	募集枠数
●企業名、商品名、ロゴなどのスライド（PowerPoint ファイル： 静止画）を各セッション前に10秒上映します。 ●その他開催に係る注意事項や案内情報とともに、 お申込み順 にループを組ませていただき上映いたします。	通常	110,000円	4
	展示小間との セット申込	55,000円	4

4. 作成諸費用
880,000円（消費税込）

5. 幕間スライド広告料目標金額
660,000円（消費税込）

6. 広告原稿
幕間広告データ（PowerPoint ファイル：静止画）とリンク先 URL はメールにて下記運営事務局まで
お送りください。

7. 原稿提出期限
2024年4月24日（水）

8. 申込方法
運営事務局のメールアドレス（48daycare-sapporo@c-linkage.co.jp）宛に、協賛申込希望の旨をご連絡ください。
協賛申込サイトをメールにてご案内させていただきます。
申込内容を確認後、追って手続きについてご案内申し上げます。

9. 申込期限
2024年4月12日（金）

10. 申込取り消し
申込後の取り消しは、原則としてできません。やむを得ず取り消される場合は、お支払い済みの広告料の
ご返金はいたしかねます。予めご了承ください。

11. 支払方法

申込書受領後、運営事務局より請求書をお送りさせていただきます。請求書発行日より1ヶ月以内に請求書記載の所定の口座へお振込みください。また、銀行発行の振込控をもって当方の領収書にかえさせていただきます。

12. お問い合わせ先

第48回全国デイ・ケア研究大会 2024 in 札幌・北海道 運営事務局
株式会社コンベンションリンクージ内
TEL：011-272-2151 FAX：011-272-2152
E-mail：48daycare-sapporo@c-linkage.co.jp

13. 振込先口座

銀行名：北海道銀行

支店名：桑園支店（店番号：131）

口座種別：普通

口座番号：0056776

口座名義：第48回全国デイ・ケア研究大会 大会長 橋本 茂樹

口座カナ：ダイ48カゼンコケイ ケケンキョウタイカイ タイカイヨウ ハシト シゲキ

※ お振込みの際の手数料は、御社にてご負担願います。

※ 銀行発行の振込控をもって当方の領収書にかえさせていただきます。